

Technisches Datenblatt



Produktmerkmale

Gasherd 4x Brenner ohne Unterbauten

Modell	SAP -Code	00004090
SP 60 GL	Eine Gruppe von Artikeln - Web	Herde



- Gerätetyp: Gasgerät
- Energieverbrauch der Zone 1 [KW]: 3,6
- Energieverbrauch der Zone 2 [KW]: 3,6
- Energieverbrauch der Zone 3 [KW]: 3
- Energieverbrauch der Zone 4 [KW]: 3
- Schutz der Kontrollen: IPX4
- Material: AISI 304 obere Platte, AISI 430 Umhüllung

SAP -Code	00004090	Art des Gas	Erdgas, Propan Butan
Netzbreite [MM]	658	Anzahl der Zonen	4
Nettentiefe [MM]	609	Energieverbrauch der Zone 1 [KW]	3,6
Nettohöhe [MM]	290	Energieverbrauch der Zone 2 [KW]	3,6
Nettogewicht / kg]	21.00	Energieverbrauch der Zone 3 [KW]	3
Gasleistungsaufnahme [KW]	13.200	Energieverbrauch der Zone 4 [KW]	3

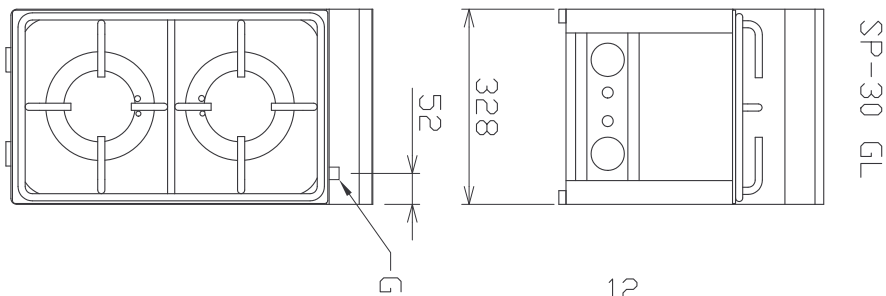
Technisches Datenblatt



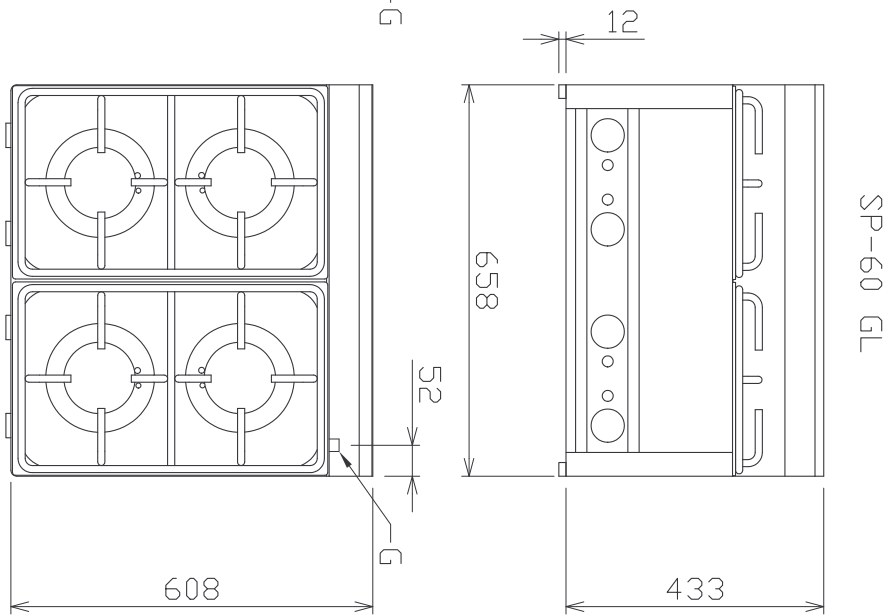
Technische Zeichnung

Gasherd 4x Brenner ohne Unterbauten

Modell	SAP -Code	00004090
SP 60 GL	Eine Gruppe von Artikeln - Web	Herde

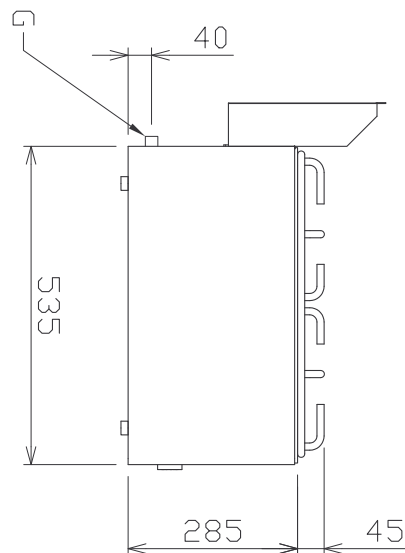


SP-30 GL



SP-60 GL

SP-30,60 GL



Gasherd 4x Brenner ohne Unterbauten

Modell	SAP -Code	00004090
SP 60 GL	Eine Gruppe von Artikeln - Web	Herde

1

Hygienische Präparate der oberen Platte

Abwesenheit von scharfen Ecken und Kanten (potenzielle Orte, an denen Schmutz haftbar werden kann)
glatte Übergänge

- Einfache schnelle Reinigung

2

Grad des Schutzes von Kontrollen IPX4

Wartung -frei
Wasserbeständigkeit
lange Lebensdauer

- Einsparungen bei Serviceinterventionen
- größere Arbeitssicherheit für das Personal

3

Nationärin

lange Lebensdauer
Edelstahlwiderstand von AISI 304
Das Material rostet nicht

- Einsparungen bei Serviceinterventionen
- Einfache Reinigung und Wartung von Geräten

4

Sicherheitselement - Thermoelement

Sicherer Service für Mitarbeiter
Es gibt keine unnötige Gasleckage
lange Lebensdauer

- Einsparungen bei Serviceinterventionen
- Einfacher und schneller Service

5

Ein Kernel zur Verwendung auf einem Tisch oder auf einer Bettwäsche

Variable zu verwenden
Möglichkeit, in kleineren Räumen zu platzieren

- Einfache Manipulation
- Kosten für die Bettwäsche einsparen

Technisches Datenblatt



technische Parameter

Gasherd 4x Brenner ohne Unterbauten

Modell	SAP -Code	00004090
SP 60 GL	Eine Gruppe von Artikeln - Web	Herde

1. SAP -Code:

00004090

2. Netzbreite [MM]:

658

3. Nettentiefe [MM]:

609

4. Nettohöhe [MM]:

290

5. Nettogewicht / kg]:

21.00

6. Bruttobreite [MM]:

725

7. Grobtiefe [MM]:

710

8. Bruttohöhe [MM]:

540

9. Bruttogewicht [kg]:

23.00

10. Gerätetyp:

Gasgerät

11. Konstruktionstyp des Geräts:

Tischgerät

12. Gasleistungsaufnahme [KW]:

13.200

13. Art des Gas:

Erdgas, Propan Butan

14. Schutz der Kontrollen:

IPX4

15. Material:

AISI 304 obere Platte, AISI 430 Umhüllung

16. Arbeitsplatzmaterial:

AISI 304

17. Dicke der Arbeitsplatte [MM]:

0.80

18. Anzahl der Zonen:

4

19. Energieverbrauch der Zone 1 [KW]:

3,6

20. Energieverbrauch der Zone 2 [KW]:

3,6

21. Energieverbrauch der Zone 3 [KW]:

3

22. Energieverbrauch der Zone 4 [KW]:

3

23. Anzahl der Stromkontrollstadien:

6

24. Verstellbare Füße:

Ja

25. Anzahl der Brenner/heißen Teller:

4

26. Art der Gaskochzonen:

Hochleistung

27. Anschluss an ein Kugelventil:

1/2